

# Netzgerät international 12V

Bestellcode: PSI1208

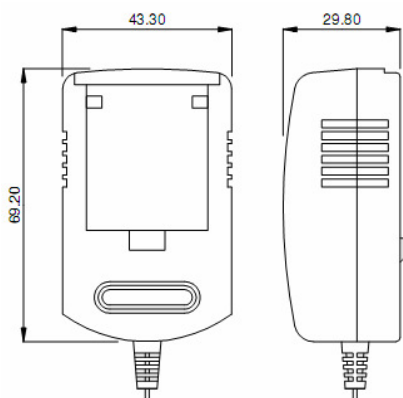
## Beschreibung:

Netzgerät mit internationalem Stecker zur Versorgung von miniLIGHT Lampen mit konstanter 12 Volt Spannung.

Folgende Eigenschaften zeichnen PSI1206 aus:

- Eingangsspannung 90-264VAC
- Eingangsfrequenz 47-63Hz
- Ausgangsspannung 12V
- Leistung 8W
- AC-Stecker für EU, GB, US, AUS
- Betriebstemperatur 0-40°C
- Gewicht 135gr (ohne AC-Stecker)
- Dimensionen 69.2x43.3x29.8mm ohne AC Stecker
- Internationale Zulassung UL60950, EN60950, SAA, PSE, CE, FCC Part 15 Class B

## Massbild:



# Alimentation internationale 12V

Code de commande: PSI1208

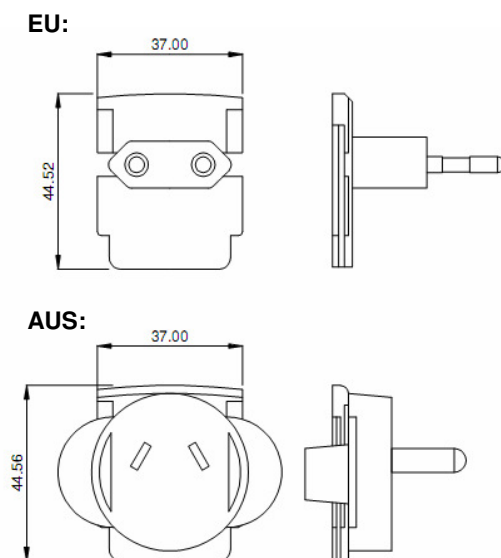
## Description :

Source avec connecteur international pour alimenter des lampes miniLIGHT avec une tension constante de 12Volt.

Elle se distingue par les qualités suivantes:

- Tension d'entrée 90-264VAC
- Fréquence d'entrée 47-63Hz
- Tension de sortie 12V
- Puissance 8W
- Connecteur AC pour EU, GB, US, AUS
- Température en service 0-40°C
- Poids 135gr. (sans connecteur AC)
- Dimensions 69.2x43.3x29.8mm sans connecteur AC
- Admission internationale UL60950, EN60950, SAA, PSE, CE, FCC Part 15 Class B

## Plan coté:



# Power supply international 12V

Order code: PSI1208

## Description:

Supply with international AC-plug for feeding miniLight lamp with a constant tension of 12Volts.

It is characterized by the following properties:

- Input voltage 90-264VAC
- Input frequency 47-63Hz
- Output Voltage 12V
- Power 8W
- AC-Connector for EU, GB, US, AUS
- Operating temperature 0-40°
- Weight 135gr. (without AC-plug)
- Dimensions 69.2x43.3x29.8mm without AC plug
- International approval UL60950, EN60950, SAA, PSE, CE, FCC Part 15 Class B

## Dimension illustration:

